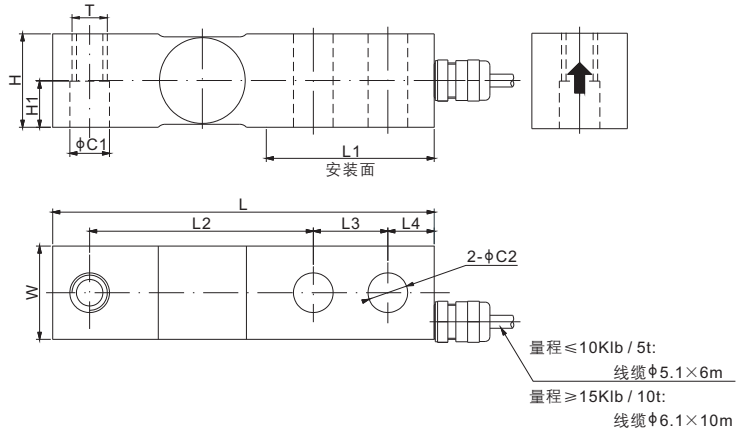


合金钢



尺寸

量程	C1	C2	H	H1	L	L1	L2	L3	L4	W	T
lb/inches											
250-4,000; SE5,000	0.53	0.53	1.25	0.62	5.12	2.25	3.00	1.00	0.62	1.25	1/2-20 UNF-2B
5,000-10,000	0.78	0.78	1.50	0.75	6.75	3.00	3.75	1.50	0.75	1.50	3/4-16 UNF-2B
15,000-20,000	1.03	1.03	2.00	1.00	8.88	4.00	4.88	2.00	1.00	2.00	1-14 UNS-2B

技术参数

灵敏度	3.0 mV/V ± 0.25%	原材料	合金钢
零位输出	± 0.02 mV/V	额定激励电压	10V (15V 最大)
非线性	量程 ≤ 750lb: < ± 0.03%;	绝缘阻抗	> 2 [50V DC] GΩ
	量程 > 750lb: < ± 0.02%	正常工作温度范围	-10°C - 50°C / 14°F - 122°F
重复性	< ± 0.02%	安全极限载荷	150% 满量程
滞后误差	量程 ≤ 750lb: < ± 0.03%;	破坏极限载荷	300% 满量程
	量程 > 750lb: < ± 0.02%	密封方式	密封 / IP67
蠕变	< ± 0.025%	接线方式	Exc+ 红 Exc- 黑 Sig+ 绿 Sig- 白 屏蔽线
输入阻抗	350Ω ± 7		
输出阻抗	350Ω ± 3		

货号*

量程	货号	毛重(kg)
250lb	563YH-23A-250lb	1.0
500lb	563YH-23A-500lb	1.0
750lb	563YH-23-750lb	1.0
1Klb	563YH-23-1Klb	1.0
1.5Klb	563YH-23-1.5Klb	1.0
2Klb	563YH-23-2Klb	1.0
2.5Klb	563YH-23-2.5Klb	1.0
3Klb	563YH-23-3Klb	1.0
4Klb	563YH-23-4Klb	1.0
SE5Klb	563YH-23-SE5Klb	1.0
5Klb	563YH-23-5Klb	1.8
10Klb	563YH-23-10Klb	1.8
15Klb	563YH-23-15Klb	4.0
20Klb	563YH-23-20Klb	4.0

SE: 小型

- 250lb-2.5Klb: NTEP 1:5 000 Class III, Single Cell;
NTEP 1:9 500 Class III, Multiple Cell
- 4Klb-20Klb: NTEP 1:6 000 Class III, Single Cell;
NTEP 1:10 000 Class III, Multiple Cell
- 1Klb-5Klb: OIML MAA C4, Y=15 000;
- 10Klb-20Klb: OIML MAA C6, Y=8 500

* ATEX, FM, IECEx 认证版本货号带有“-Ex”后缀

可互换产品

品牌	型号
Coti Global	CG-23
Rice Lake	RL30000
Rice Lake	RL35023
Vishay Celtron	SQB
Vishay Revere Transducers	5123
Vishay Sensortronics	.65023A
Vishay Tedeo-Huntleigh	3411